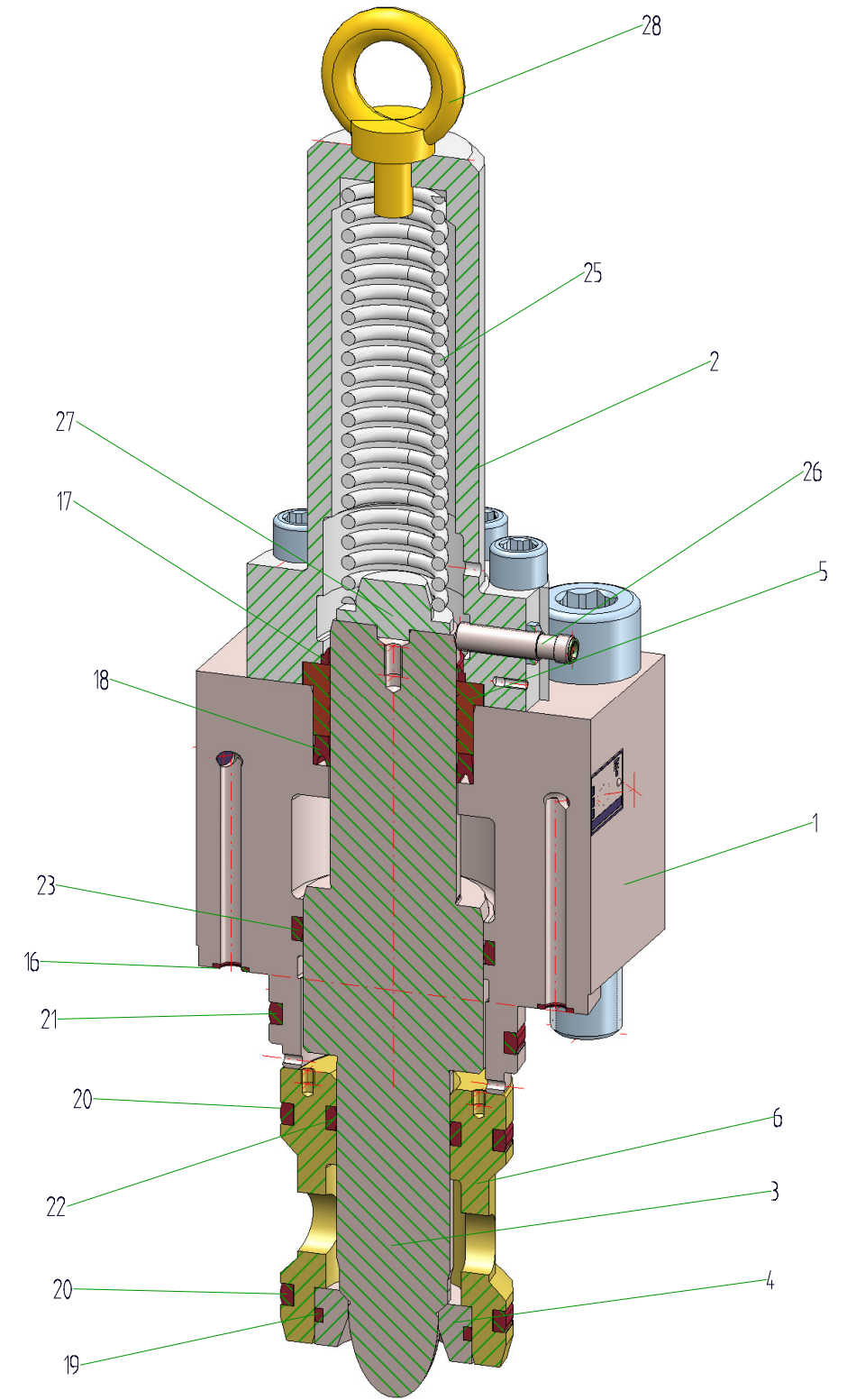
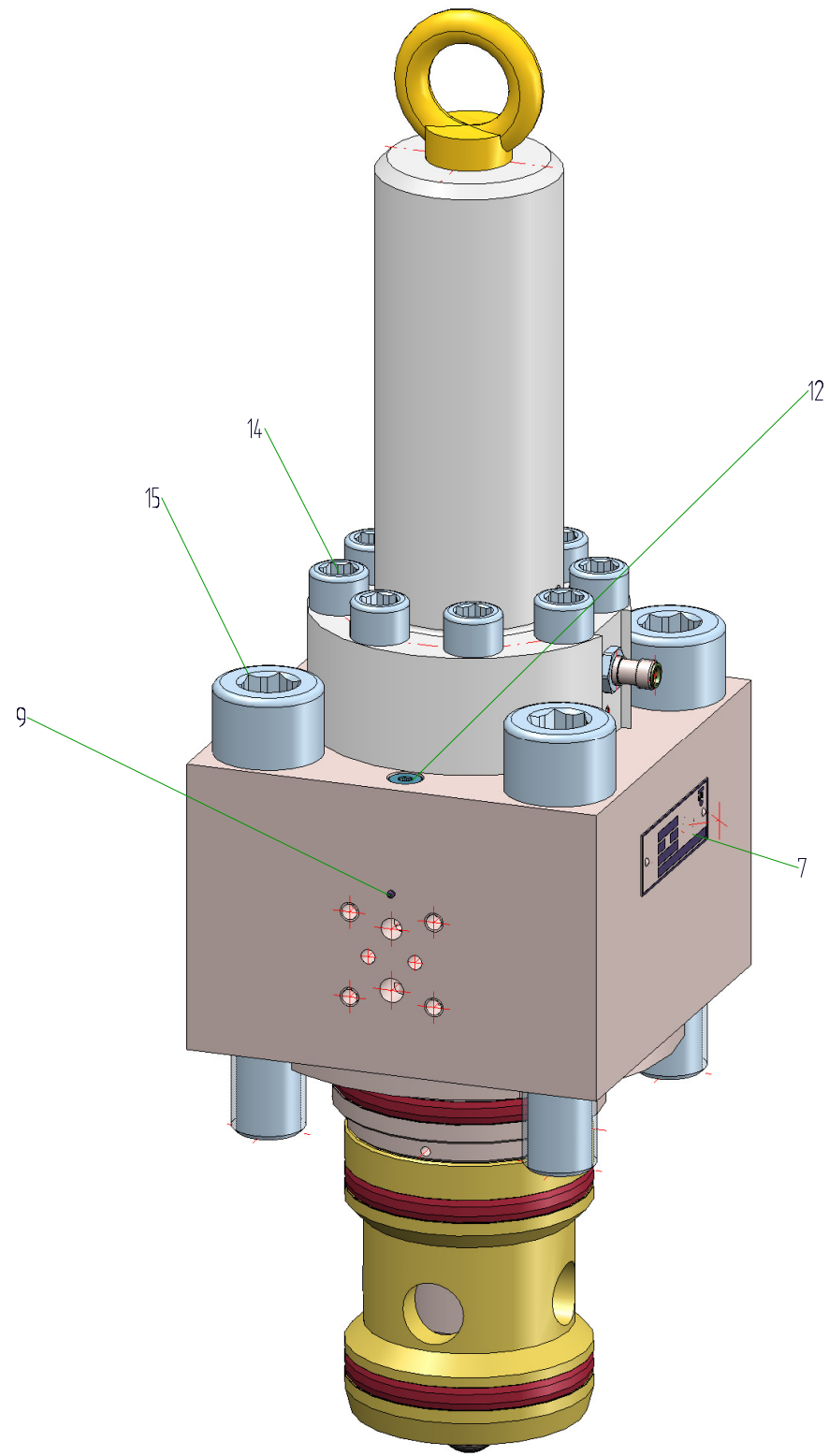


Material	Weight	Article No.	TIEFENBACH	
		507051	NG 50	
			Kolbenfallsicherung	
			NG 50	
			81-750758-00-00	
			Blatt 1 von 1	

Für diese Zeichnung behalten wir uns alle Rechte vor, auch für den Fall der Patenterteilung oder Gebrauchsmustererteilung. Diese unsere vorherige Zustimmung darf ohne schriftliche oder mündliche Genehmigung nicht weitergegeben werden, und ist durch den Empfänger oder Dritte auch nicht für andere Werke übertragen oder weitergegeben. Änderungen vorbehalten zu Schadensersatz und können strafrechtliche Folgen haben.



Für diese Zeichnung behalten wir uns alle Rechte vor, auch für den Fall der Patenterteilung oder Gebrauchsmustererteilung. Ohne unsere vorherige Zustimmung darf diese Zeichnung weder vervielfältigt noch Dritten zugänglich gemacht werden, und sie darf durch den Empfänger oder Dritte weder inhaltlich noch andersweitig abstrahiert oder verändert werden. Sonderdrucke werden ausschließlich zu Schadenersatz und können strafrechtliche Folgen haben.

Verstärkung	Revisions-Nr.	Artikelnr.-	TIEFENBACH	
		507146		
	11	Detail	Name	
	Nr.	23.06	Kulturtyp	
	Nr.	23.06	Kulturtyp	
	Nr.	23.06	Kulturtyp	
	Maßstab		Maßstab	
		DN 150	1:1	
Zust.	Änderung	Tag	Nam	DNS-Artikel

2/2ESV-050-06-ND16NNEN-25 zur Kolbenfallsicherung
10-750760-00-00 Blatt 1 von 1